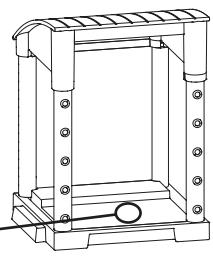


BRIO®

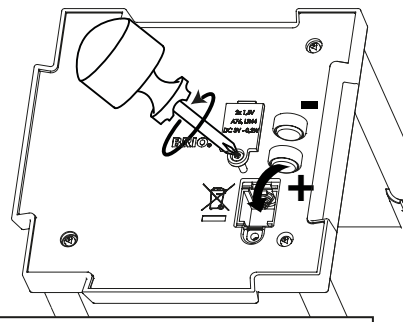
Battery-operated features:
The light and sound effects on the marked area of the stage, lights flashes to the beat of the music that is playing for approximately 20 seconds.



Replacing batteries:
The light and sound effects for this toy are powered by 2 x 1.5V (LR44) button cell batteries. Use a screwdriver to open the battery cover (see illustration).

Install the batteries as shown (+/-).

Close the battery cover and tighten the screw.

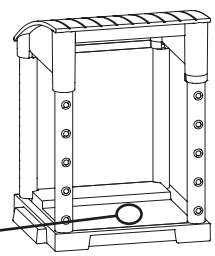


Important:

- Non-rechargeable batteries are not to be recharged.
- Rechargeable batteries are to be removed from the toy before being charged.
- Rechargeable batteries are only to be charged under adult supervision.
- Different types of batteries or new and used batteries are not to be mixed.
- Batteries are to be inserted with the correct polarity.
- Exhausted batteries are to be removed from the toy.
- The supply terminals are not to be short-circuited.
- Always remove batteries if the toy is not to be used for some time.
- Used batteries and broken electrical and electronic products must be disposed of at an approved collection point. Such products must not be thrown away with household refuse.
- Protect the toy from water or dampness.
- Please retain for future reference!

BRIO®

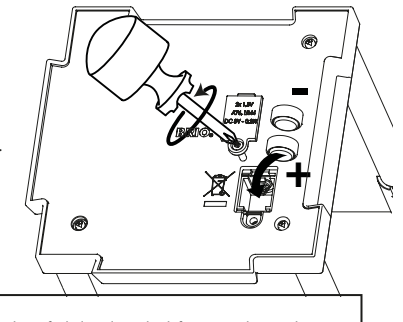
Batteriebetriebene Features:
Wenn das Mikrophon in den markierten Bereich auf die Bühne gestellt wird, blitzt Lichter im Takt der Musik, die ca. 20 Sekunden lang spielt.



Batteriewechsel:
Die Licht- und Klangeffekte für dieses Spielzeug werden durch 2 Knopfzellen mit je 1,5 V (LR44) betrieben. Nutzen Sie zum Öffnen der Batterieabdeckung einen Schraubenzieher (siehe Abbildung).

Legen Sie die Batterie wie beschrieben ein (+/-).

Schließen Sie die Abdeckung und ziehen Sie die Schraube fest.

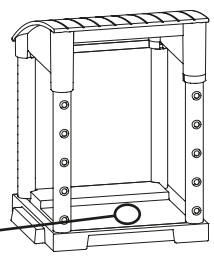


Wichtig!

- Versuchen Sie niemals, Batterien wieder aufzuladen, die nicht dafür vorgesehen sind.
- Aufladbare Batterien müssen vor dem Aufladen aus dem Spielzeug herausgenommen werden.
- Aufladbare Batterien dürfen nur unter Aufsicht eines Erwachsenen neu aufgeladen werden.
- Niemals verschiedene Batterietypen gleichzeitig verwenden. Alte und neue Batterien nicht mischen.
- Nur empfohlene Batterien des gleichen oder eines gleichwertigen Typs verwenden.
- Die Batterien mit korrekter Polarität einlegen.
- Verbrauchte Batterien bitte sofort aus dem Spielzeug herausnehmen.
- Die Pole dürfen nicht kurzgeschlossen werden.
- Falls das Spielzeug längere Zeit benutzt wird, bitte stets die Batterien herausnehmen.
- Verbrauchte Batterien und ausrangierte Elektro- und Elektronikprodukte an einer zugelassenen Sammelstelle umweltgerecht entsorgen. Diese Produkte dürfen nicht mit dem Hausmüll entsorgt werden.
- Das Spielzeug vor Feuchtigkeit und Nässe schützen. Diese Information aufbewahren!

BRIO®

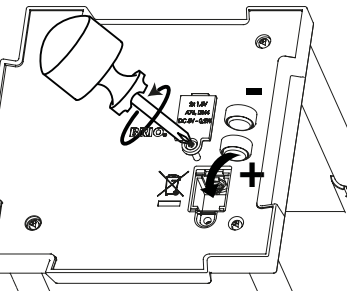
Fonctions autonomes sur piles :
En plaçant le microphone sur l'emplacement marqué de la scène, les lumières clignotent au rythme de la musique qui est jouée pendant environ 20 secondes.



Remplacement des piles :
Les effets lumineux et sonores de ce jouet sont alimentés par 2 piles bouton de 1,5 V (LR44). Ouvrir le couvercle des piles à l'aide d'un tournevis (voir illustration).

Installer les piles comme indiqué (+/-).

Fermer le couvercle du compartiment à piles et serrer la vis.

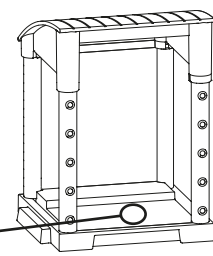


Important !

- Ne jamais essayer de charger des piles non rechargeables.
- Les piles rechargeables doivent être retirées du jouet avant chargement.
- Ne charger les piles qu'en présence d'un adulte.
- Ne pas mélanger différents types de piles. Ne pas mélanger des piles neuves et des piles usées.
- Il convient d'utiliser des piles du même type ou équivalent.
- Retirer immédiatement les piles du jouet lorsqu'elles sont usagées.
- Ne jamais court-circuiter les pôles.
- Toujours retirer les piles si le jouet n'est pas utilisé pendant une période prolongée.
- Les piles usées et produits électriques et électroniques à mettre en rebut doivent être déposés dans un site de collecte agréé. Ces produits ne peuvent pas être jetés avec les déchets ménagers.
- Éviter d'exposer le jouet à l'humidité.
- Gardez cette information !

BRIO®

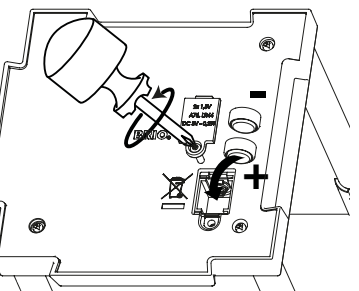
Funciones alimentadas por baterías:
Al colocar el microfono en el área marcada en el escenario, las luces parpadearán al ritmo de la música que suena durante unos 20 segundos.



Sustitución de las baterías:
Los efectos de luz y sonido de este juguete se alimentan por 2 pilas de botón de 1,5 V (LR44). Utilice un destornillador para abrir la tapa del compartimento de las pilas (véase la ilustración).

Coloque las pilas como se muestra (+/-).

Cierre la tapa y apriete el tornillo.

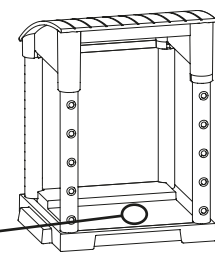


¡Importante!

- No intentar nunca cargar pilas que no sean recargables.
- Las pilas recargables deben sacarse del juguete para cargarlas.
- Las pilas recargables deben recargarse bajo la supervisión de una persona adulta.
- No deben mezclarse pilas de tipos diferentes. Tampoco se deben mezclar pilas nuevas con viejas.
- Sólo deben emplearse pilas del mismo tipo o de tipo similar a las recomendadas.
- Colocar las pilas con la polaridad correcta.
- Las baterías gastadas deben sacarse de inmediato del juguete.
- Los polos no se deben cortocircuitar.
- Sacar las pilas del juguete si no se va a utilizar por un periodo prolongado.
- Las pilas usadas y los productos eléctricos y electrónicos desechados se deben depositar en un lugar de recogida aprobado. Estos productos no se deben depositar en las basuras domésticas.
- No someter el juguete a humedad ni mojarlo.
- ¡Guarda esta información!

BRIO®

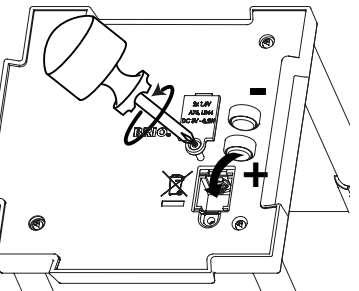
Funcões a pilhas:
Os efeitos de luz e som deste brinquedo funcionam com 2 pilhas de botão de 1,5 V (LR44). Use uma chave de fendas para abrir a tampa do compartimento das pilhas (ver a ilustração).



Substituir as pilhas:
Os efeitos de luz e som deste brinquedo funcionam com 2 pilhas de botão de 1,5 V (LR44). Use uma chave de fendas para abrir a tampa do compartimento das pilhas (ver a ilustração).

Coloque as baterias conforme mostrado na figura (+/-).

Feche a tampa do compartimento das pilhas e aperte o parafuso.

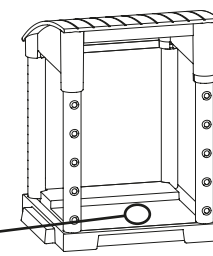


Important!

- Nunca tente recargar pilhas que não sejam recarregáveis.
- As pilhas recarregáveis têm de ser retiradas do brinquedo antes de serem recarregadas.
- As pilhas recarregáveis devem ser recarregadas sob supervisão de um adulto.
- Não utilize pilhas de tipos diferentes. Não utilize ao mesmo tempo pilhas novas com pilhas usadas.
- Deve apenas utilizar pilhas recomendadas do mesmo tipo ou de tipo semelhante.
- Coloque os polos das pilhas na posição correcta.
- Retire as pilhas gastas directamente do brinquedo.
- Não curto-circuite os polos das pilhas.
- Remova as pilhas do brinquedo se não for utilizá-lo durante algum tempo.
- As baterias usadas e os produtos eléctricos ou electrónicos desatados, devem ser entregues em estações de recolha aprovadas. Esses produtos não devem ser juntos com o lixo doméstico.
- Não deixe que o brinquedo fique húmido ou molhado.
- Guarde para futura referência!

BRIO®

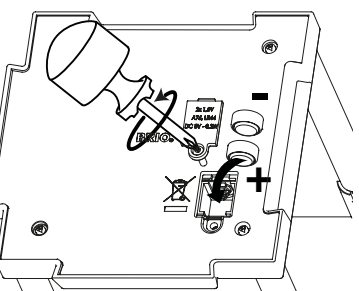
Caratteristiche del funzionamento a batterie:
Posizionando il microfono nella zona del palcoscenico indicata, le luci lampeggeranno al ritmo della musica in riproduzione per circa 20 secondi.



Sostituzione delle batterie:
Gli effetti luminosi e acustici di questo giocattolo sono alimentati da 2 batterie a bottoni da 1,5 V (LR44). Per aprire il coperchio del vano batterie, utilizzare un cacciavite (vedasi l'illustrazione).

Inserire le batterie come indicato (+/-).

Chiudere il coperchio del vano batterie serrando la vite.



Importante:

- Non ricaricare mai le batterie non ricaricabili.
- Prima di ricaricare le batterie ricaricabili, rimuoverle dal giocattolo.
- Le batterie ricaricabili devono sempre essere ricaricate in presenza di un adulto.
- Non utilizzare batterie di tipi diversi. Non utilizzare mai batterie vecchie e nuove contemporaneamente.
- Si raccomanda di utilizzare esclusivamente batterie nuove dello stesso tipo o equivalenti.
- Installare le batterie rispettando la polarità indicata.
- Quando le batterie sono scariche, rimuoverle immediatamente dal giocattolo.
- Non cortocircuitare i poli.
- Rimuovere sempre le batterie se si prevede di non utilizzare il giocattolo per un periodo prolungato.
- Conservare le batterie usate e i componenti elettrici ed elettronici a un centro di raccolta autorizzato. Non gettare mai questi componenti nei rifiuti domestici.
- Non esporre il giocattolo a umidità e non bagnarlo.
- Conservare queste istruzioni!



BRIO AB, Box 305, SE-201 23 Malmö, Sweden. Tel: +46 479 19 000.

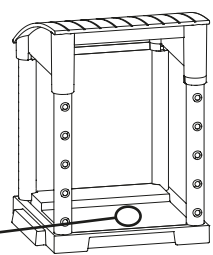
This device complies with Part 15 of the FCC Rules. Operation is subject to the following two conditions: (1) this device may not cause harmful interference, and (2) this device must accept any interference received, including interference that may cause undesired operation. Changes or modifications not expressly approved by the party responsible for compliance could void the user's authority to operate the equipment.



BRIO AB, Box 305, SE-201 23 Malmö, Sweden. Tel: +46 479 19 000.

BRIO®

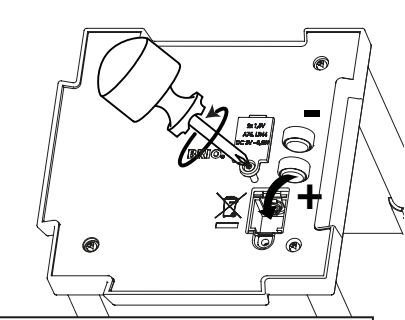
Leksakens batteridrivna funktioner:
När barnet placerar mikrofonen på det markerade området blinkar lamporna i takt till musiken som spelar i ca 20 sekunder.



Vid byte av batterier:
Ljud och ljuseffekten i denna lek sak drivs av 2 x 1,5V (LR44) knappbatterier. Använd en skruvmejsel för att öppna batteriavloppet (se illustration).

Installera batterierna enligt bilden (+/-).

Stäng luckan och dra åt skruven.

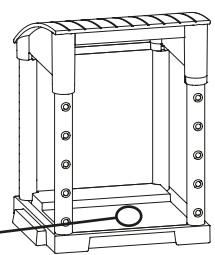


Viktigt!

- Försök aldrig ladda batterier som inte är avsedda för detta.
- Laddningsbara batterier ska laddas ur produkten före laddning.
- Laddningsbara batterier får endast laddas under uppsikt av vuxen.
- Blanda aldrig olika batterityper. Blanda inte heller nya batterier med gamla.
- Endast rekommenderade batterier av samma eller likvärdig batterityp får användas.
- Installera batterierna med korrekt polaritet.
- När batterierna är förbrukade, ska de genast tas ur produkten.
- Polerna får inte kortslutas.
- Tag alltid ur batterierna om produkten inte används under en längre tid.
- Förbrukade batterier och kasserade el- och elektronikprodukter ska lämnas på godkänd insamlingsställe. Dessa produkter får inte smidas ut som hushållsafffall.
- Undvik att utsätta batterierna för fukt eller väta.
- Spara denna information!

BRIO®

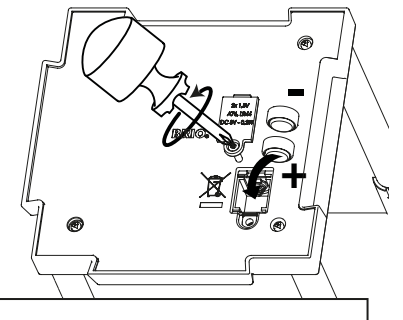
Batteridrevne funktioner:
Når mikrofonen placeres på det markerede område på scenen, er der lys, der blinker i takt til musikken, som spiller i ca. 20 sek.



Udskiftning af batterier:
Lys- og lyd-effekterne i dette legetøj bruges 2 x 1,5 V (LR44) knopcellbatterier. Brug en skruvskrækker til at åbne batteridekslet (se illustration).

Sæt batterierne i som vist (+/-).

Luk batteridekslet, og stram skruen.

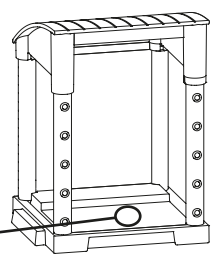


Vigtigt!

- Batterier bør kun sættes og udskiftes af voksne.
- Forsøg aldrig at genoplade batterier, som ikke er beregnet til det.
- Genopladelige batterier skal lades ud af produktet før opladning.
- Genopladelige batterier må kun oplades under, når der er en voksen til stede.
- Bland aldrig forskellige batterityper. Bland heller ikke nye og gamle batterier.
- Bare anbefalede batterier af samme eller likværdig batteritype kan bruges.
- Der må kun bruges anbefalede batterier af samme eller likværdig batteritype kan bruges.
- Installér batterierne med korrekt polaritet.
- Når batterierne er opbrugt, skal de straks tages ud af produktet.
- Polerne må ikke kortsluttes.
- Tag altid batterierne ud, hvis produktet ikke er i brug i længere tid.
- Brugte batterier og kasserede el- og elektronikprodukter skal leveres på et godkendt indsamlingssted. Disse produkter må ikke smides ud som husholdningsaffald.
- Undgå at udsætte batterierne for fugt eller væske.
- Gem denne information!

BRIO®

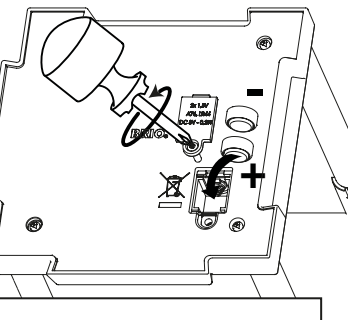
Batteribetjente funksjoner:
Jos asetat mikrofonin laavan merkityyn kohtaan, valot vilkkuvat soivan musiikin tahdissa noin 20 sekuntia.



Batteriskifte:
Lys- og lyd-effekterne til denne leken drives av 2 x 1,5V (LR44) knapp-batterier. Bruk en skruvskrækker til å åpne batteridekslet (se bildet).

Sett inn batteriene som vist (+/-).

Sett på batteridekselet igjen og stram skruen.

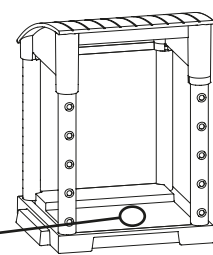


Viktigt!

- Bare voksne bør sette i og bytte batterier.
- Ikke prøv å lade batterier som ikke er oppladbare.
- Du må ta ut oppladbare batterier fra produktet før lading.
- Ladtbare batterier kan bare lades opp under oppsikt av en voksen.
- Du må aldri blande ulike batterityper. Ikke bland nye batterier med gamle.
- Bare anbefalte batterier av samme eller likværdig batteritype kan brukes.
- Asett paristojen navat oikeinpäin.
- Når batteriene er oppbrukt, skal de øyeblikkelig tas ut av produktet.
- Polene bør ikke kortsluttes.
- Ta alltid ut batteriene hvis produktet ikke skal brukes på lang tid.
- Brukte batterier og kasserete produkter eller elektronikprodukter skal leveres på et godkjent innsamlingssted. Disse produktene skal ikke kastes som husholdningsaffall.
- Ikke utsett batterierne for fuktighet eller væte.
- Ta vare på denne informasjonen!

BRIO®

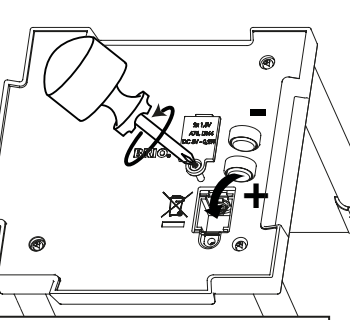
Patterikäyttöiset toiminnot:
Jos asetat mikrofonin laavan merkityyn kohtaan, valot vilkkuvat soivan musiikin tahdissa noin 20 sekuntia.



Paristojen vaihtaminen:
Lelun valo- ja ääniefektit toimivat 2 x 1,5 V (LR44) napparistojilla. Käytä paristokotelon avaimiseen ruuvitikkaa (katso kuva).

Aseta paristot napamerkitöjen (+/-) mukaisesti.

Sulje paristokotelon kansi ja kiristä ruuvi.

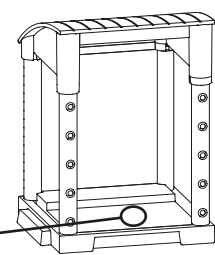


Tärkeää:

- Älä koskaan lataa ei-ladattavia paristoja.
- Ladattavat paristot on poistettava luvusta lataamisen ajaksi.
- Ladattavat paristot on ladattava aikuisen valvonnassa.
- Älä käytä erilyyppisiä paristoja yhtä aikaa. Älä käytä uusia ja vanhoja paristoja yhdessä.
- Käytä vain suositeltuja tai vastaavanlaisia paristoja.
- Aseta paristojen navat oikeinpäin.
- Poista tyhjiä paristoja välittömästi luvusta.
- Paristonapojen ei saa oikosuokea.
- Poista aina paristot, jos lelu ei käytetä pitkään aikaan.
- Käytetyt paristot ja käytöstä poistetut sähkö- ja elektroniikkatuotteet on toimitettava hyväksytyyn keräyslaitokseen. Näitä tuotteita ei saa hävittää talousjätteen mukana.
- Älä päästä leluja kastumaan.
- Talenna tämä tiedote!

BRIO®

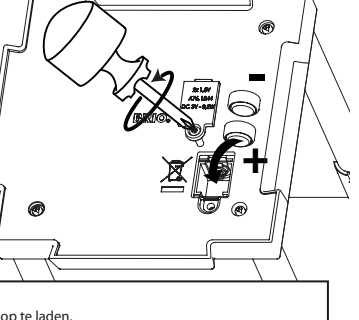
Funcies op batterijen:
door de microfoon op het gemarkeerde bereik van het podium te plaatsen, knippen het licht ongeveer 20 seconden op het ritme van de muziek.



Vervangen van batterijen:
deur de licht- en geluidseffecten voor dit speelgoed worden gevoed door 2 x 1,5 V (LR44) knoopcelbatterijen. Gebruik een schroevendraaier om de batterijbehuizing te openen (zie illustratie).

Batterijen plaatsen zoals weergegeven (+/-).

Batterijbehuizing sluiten en schroef vastdraaien.

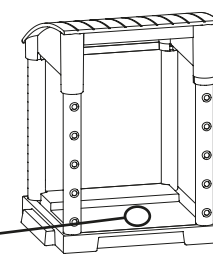


Belangrijk!

- Probeer niet op te laden batterijen nooit op te laden.
- Opladbare batterijen moeten voor het opladen uit het speelgoed worden verwijderd.
- Opladbare batterijen moeten worden opgeladen onder toezicht van een volwassene.
- Gebruik geen verschillende types batterijen. Gebruik geen oude en nieuwe batterijen tegelijk.
- Er mogen alleen aanbevolen batterijen van hetzelfde of een gelijkwaardig batterijtype worden gebruikt.
- Plaats de polen van de batterijen juist.
- Verwijder lege batterijen direct uit het speelgoed.
- De voedingsklemmen mogen niet kortgesloten worden.
- Verwijder de batterijen als het speelgoed langere tijd niet wordt gebruikt.
- Bring lege batterijen en algebruikte elektrische en elektronica-producten naar goedgekeurde inzamel punten. Deze producten mogen niet als huishoudelijk afval worden behandeld.
- Laat het speelgoed niet nat of vochtig worden.
- A.u.b. bewaren voor toekomstig gebruik!

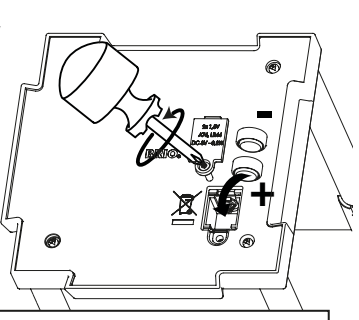
BRIO®

操作方法:
マイクをステージのマークの上に置くと左右のライトが点滅し、約20秒間音楽が流れます。



電池の交換方法:
ボタン電池LR44を2個ご用意ください。ドライバーを使って図のように電池ボックスのカバーをはずします。新しい電池と＋（プラス）と－（マイナス）を正しく交換してください。

カバーを元に戻し、ネジを締めてください。



ご注意!

- 保護者のもとで進めさせてください。
- 電池の交換は必ず大人が行ってください。
- 充電可能な電池は充電器で充電してください。
- 万が一飲み込んだ場合は医師に相談してください。
- 違うタイプや古い電池と新しい電池を一緒に使用しないでください。
- 使用済みの電池は必ず本体から取り出し、所定の廃棄場所にお捨て下さい。
- 湿気や水気を避けてください。
- この説明書は大切に保管してください。



BRIO AB, Box 305, SE-201 23 Malmö, Sweden. Tel: +46 479 19 000.

This device complies with Part 15 of the FCC Rules. Operation is subject to the following two conditions: (1) this device may not cause harmful interference, and (2) this device must accept any interference received, including interference that may cause undesired operation. Changes or modifications not expressly approved by the party responsible for compliance could void the user's authority to operate the equipment.



BRIO AB, Box 305, SE-201 23 Malmö, Sweden. Tel: +46 479 19 000.